

ORG.KCB.2621/23/19

Załącznik nr 1 do Zaproszenia do składania ofert-Opis przedmiotu zamówienia

OPIS PRZEDMIOTU ZAMÓWIENIA

1. Wymagania związane z realizacją zamówienia

Przedmiotem zamówienia jest dostawa mebli biurowych dla potrzeb funkcjonowania Lubelskiej Agencji Wspierania Przedsiębiorczości w Lublinie. Przez dostawę Zamawiający rozumie również montaż mebli u Wykonawcy i dostarczenie ich do siedziby LAWP przy ulicy Wojciechowskiej 9a w Lublinie do pomieszczeń wskazanych przez Zamawiającego (bez udziału pracowników Zamawiającego). W budynku jest winda. Przedmiot zamówienia zawiera oprócz dostawy pełny serwis gwarancyjny obejmujący naprawę w przypadku uszkodzeń powstałych w wyniku normalnej eksploatacji.

Meble i krzesła muszą być zgodne z Polskimi Normami, w tym normami bezpieczeństwa, bądź z odpowiadającymi im certyfikatami europejskimi, uzyskanymi przez Wykonawcę na oferowaną dostawę w zakresie przedmiotu zamówienia.

Wykonawca zobowiązany jest do zapewnienia 24 miesięcznego serwisu gwarancyjnego, obejmującego naprawę w przypadku uszkodzeń powstałych w wyniku normalnej eksploatacji.

Przed wykonaniem/dostarczeniem mebli należy dokonać niezbędnych uzgodnień z Zamawiającym, między innymi dotyczących kolorystyki (by dopasować odcień do posiadanych już mebli).

Koszty transportu, montażu, ustawienia, serwisu gwarancyjnego, ponosi Wykonawca i rozlicza je poprzez wkalkulowanie ich w cenę oferty. Pełną odpowiedzialność i ryzyko związane z transportem, rozładunkiem i ustawieniem zamówionych mebli ponosi Wykonawca.

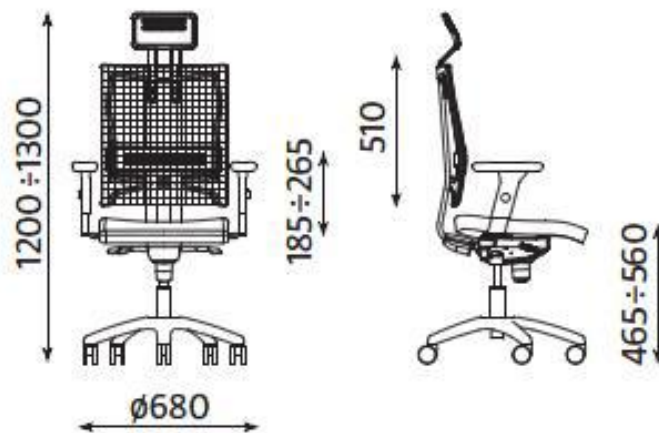
2. Opis mebli

L.p.	Nazwa mebla	Opis mebla	Ilość sztuk
1.	Fotel obrotowy biurowy	<ol style="list-style-type: none"> 1) Podłokietniki z szeroką profilowaną nakładką z regulowaną wysokością 2) Fotel wyposażony jest w mechanizm ruchowy z regulacją głębokości siedziska 3) Oparcie wychyla się synchronicznie z siedziskiem w stosunku 2:1, dając jednocześnie możliwość blokady kąta wychylenia w 5 pozycjach (jeśli wybrana pozycja nie została zablokowana oparcie nieustannie podąża za plecami Użytkownika gwarantując im odpowiednie podparcie na całej długości) 4) Siła podparcia pleców regulowana, co pozwala dostosować ją do wagi Użytkownika 5) Funkcja Anti-Shock, która zapobiega uderzeniu oparcia w plecy Użytkownika po zwolnieniu wybranej pozycji wychylenia oparcia względem siedziska 6) Siedzisko o regulowanej wysokości za pomocą podnośnika pneumatycznego, amortyzowane 7) Siedzisko tapicerowane materiałowe w kolorze grafit/ciemny szary (odcień do uzgodnienia) 8) Regulowany kąt położenia siedziska, który pozwala na ustawienie ujemnego kąta siedziska (siedzisko opadające) 9) Oparcie wykonane z czarnej siatki, zapewniające lepszą cyrkulację powietrza 10) Oparcie wyposażone w podpórkę części lędźwiowej kręgosłupa, której wysokość jest regulowana, co pozwala na dostosowanie jej do wzrostu Użytkownika 11) Funkcjonalne podłokietniki 4D wykonane ze stali (elementy chromowane) i tworzywa sztucznego z miękką poliuretanową nakładką o regulowanej wysokości, długości oraz kącie położeniu nakładki, a także odległości od siedziska umożliwiając ergonomiczne (90 stopni względem tułowia) ułożenie przedramienia 12) Fotel posiada możliwość regulacji rozstawu podłokietników (ich odległości od siedziska) 	1


- 13) Wyprofilowany zagłówek pozwalający na podparcie głowy
14) Krzyżak 5 ramienny stalowy, na 5 kółkach dostosowanych do powierzchni dywanowych, powierzchni typu terakota

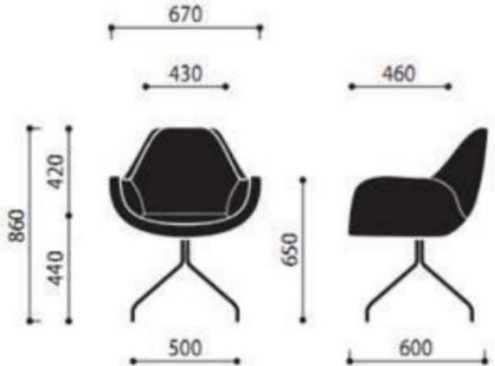

Wymiary (około)

wysokość całkowita 1200 – 1300 mm
szerokość całkowita 680 mm
wysokość siedziska 460 – 560 mm
wysokość oparcia 510 mm
wysokość podłokietnika 185 – 265 mm



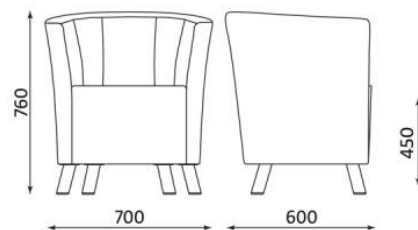
Zdjęcie poglądowe

			
2.	Fotel o kształcie kubelka	<p>Fotel w wersji obrotowej, którego linie podkreślono wyrazistymi, precyzyjnymi przeszyciami, dodatkowo akcentującymi styl mebla. Kubeł wykonany w technologii pianek wylewanych. Model z metalicznym satynowym stelażem na czterech nogach, okrągłą bazą oraz tkaniną typu ECO (skóra ekologiczna) kolor/odcień tapicerki do uzgodnienia. Zamawiający przewiduje zamówienie foteli w dwóch różnych kolorach - po 4 fotele w identycznym odcieniu tapicerki.</p> <p>Wymiary (około) szerokość całkowita 670 mm wysokość całkowita 860 mm wysokość siedziska 420 mm</p>	8

		 <p>Zdjęcie poglądowe</p> 	
3.	Fotel	<ol style="list-style-type: none"> 1) Miękkie tapicerowane siedzisko i oparcie zintegrowane z podłokietnikami z przeszyciami podkreślającymi jego kształt 2) Chromowane nóżki zakończone stopkami, które chronią przed zarysowaniem podłogi 3) Wypełnienie gąbką o dużej gęstości, pokrycie tkaniną typu ECO (skóra ekologiczna) koloru grafit/ciemny szary (odcien do uzgodnienia) Zamawiający przewiduje zamówienie foteli w dwóch różnych kolorach - po 2 fotele w identycznym odcieniu tapicerki 	4


Wymiary (około)

wysokość całkowita 760mm
wysokość do siedziska 450 mm
szerokość całkowita 700 mm
głębokość całkowita 600 mm



Zdjęcie poglądowe



4.	Wieszak ubraniowy	<ol style="list-style-type: none">1) Wieszak chromowany błyszczący2) Wysokość wieszaka to około 190 cm, a średnica podstawy ok 60 cm3) Wieszak posiada podstawę i pierścień podtrzymujący dla parasolek4) Wieszak posiada minimum 4 ramiona do wieszania ubrań i minimum dwa małe „haczyki” do zawieszania. <p>Zdjęcie poglądowe</p> 	6
-----------	--------------------------	--	----------

3. Termin realizacji

W terminie do 35 dni od dnia zawarcia umowy. Zamawiający dopuszcza częściowe dostawy, jednak płatność nastąpi po dostarczeniu całości zamówienia i podpisaniu protokołu zdawczo odbiorczego.